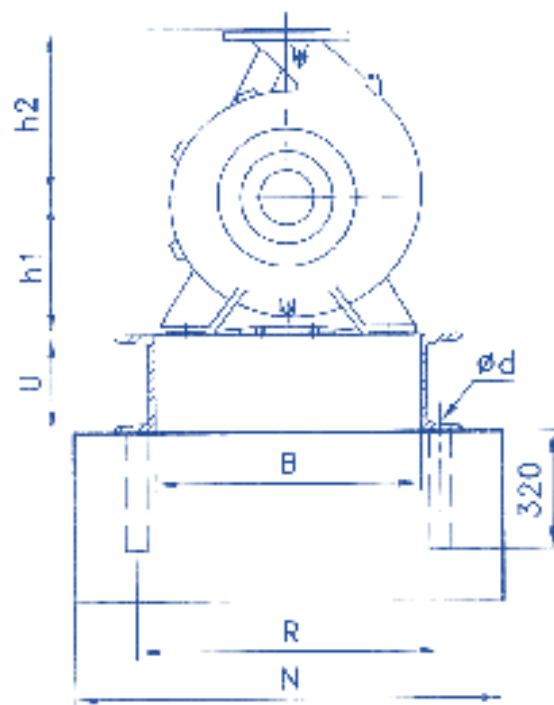
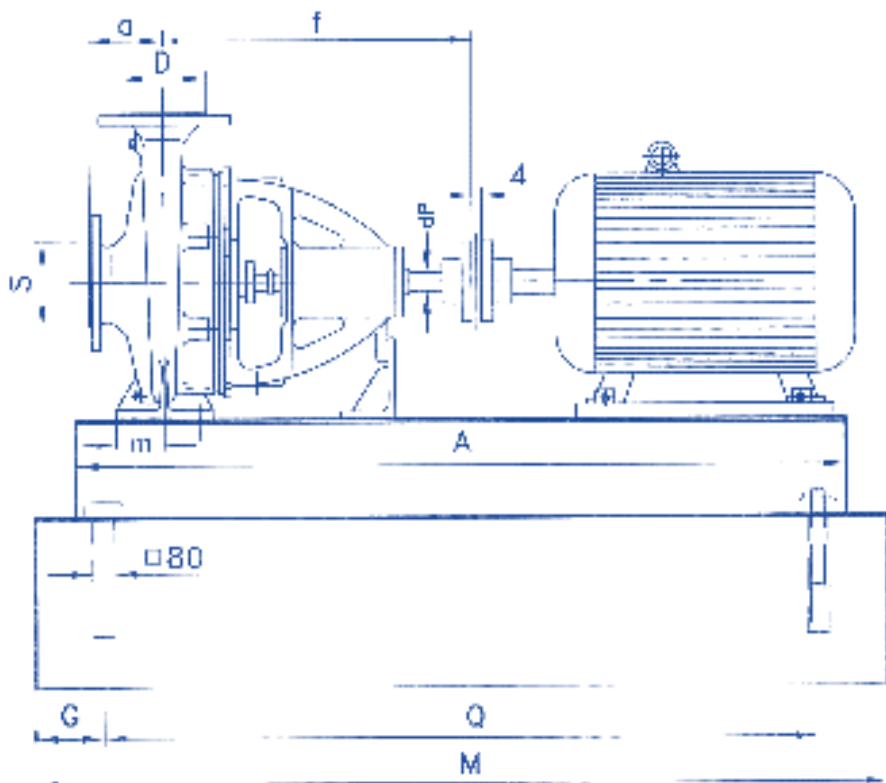


راهنمای انتخاب شاسی و کوپلینگ پمپ های گریز از مرکز پمپیران با استاندارد KSB دور ۲۹۰۰



Type no	A	B	U	O	M	N	R	G	D	W(KG)
1	800	350	100	600	1000	600	410	200	15	33
2	1000	400	120	800	1200	650	460	200	17	50
3	1200	450	120	900	1500	700	510	300	17	60
4	1300	500	140	1000	1600	750	570	300	17	77
5	1400	550	140	1100	1700	800	620	300	17	85
6	1500	600	160	1200	1800	900	670	300	20	105



Pump size	KW	S(DN)	D(DN)	Weight (Kg)	Coupling Size	Type no
32-160	3	50	32	33	80	1
32-160	4	50	32	50	80	2
32-160	5.5	50	32	50	95	2
32-200	4	50	32	50	80	2
32-200	5.5	50	32	50	95	2
32-200	7.5	50	32	50	95	2
32-250	11	50	32	60	110	3
32-250	15	50	32	60	110	3
40-125	2.2	65	40	33	80	1
40-125	3	65	40	33	80	1
40-160	3	65	40	33	80	1
40-160	4	65	40	50	80	2
40-160	5.5	65	40	50	95	2
40-200	5.5	65	40	50	95	2
40-200	7.5	65	40	50	95	2
40-200	11	65	40	60	110	3
40-250	15	65	40	60	110	3
40-250	18.5	65	40	60	110	3
40-250	22	65	40	60	125	3



Pump Size	KW	S(DN)	D(DN)	Weight(kg)	Coupling Size	Type no
50-160	5.5	65	50	50	95	2
50-160	7.5	65	50	50	95	2
50-160	11	65	50	60	110	3
50-200	11	65	50	60	110	3
50-200	15	65	50	60	110	3
50-200	18.5	65	50	60	110	3
50-250	18.5	65	50	60	110	3
50-250	22	65	50	60	125	3
50-250	30	65	50	60	125	3
65-125	4	80	80	50	80	2
65-125	5.5	80	80	50	95	2
65-125	7.5	80	80	50	95	2
65-125	11	80	80	60	110	3
65-160	7.5	80	80	50	95	2
65-160	11	80	80	44	110	3
65-160	15	80	80	60	110	3
65-200	15	80	80	60	110	3
65-200	22	80	80	48	125	4
65-200	30	80	80	48	125	4
65-250	37	80	80	70	125	4
65-250	45	80	80	85	125	6
65-250	55	80	80	85	140	6



Pump Size	KW	S(DN)	D(DN)	Weight(kg)	Coupling Size	Type no
80-160	11	100	80	60	110	3
80-160	15	100	80	60	110	3
80-160	18.5	100	80	60	110	3
80-160	22	100	80	60	125	3
80-200	22	100	80	60	125	3
80-200	30	100	80	77	125	4
80-200	37	100	80	77	125	4
80-250	45	100	80	77	125	4
80-250	55	100	80	85	140	5
80-250	75	100	80	85	160	5
100-160	18.5	125	100	85	110	5
100-160	22	125	100	85	125	5
100-160	30	125	100	85	125	5
100-200	37	125	100	85	125	5
100-200	45	125	100	85	125	6
100-200	55	125	100	105	140	6
100-250	55	125	100	105	140	6
100-250	75	125	100	105	160	6
100-250	90	125	100	105	160	6
125-200	45	150	125	85	125	6
125-200	55	150	125	105	140	6
125-200	75	150	125	105	150	6



