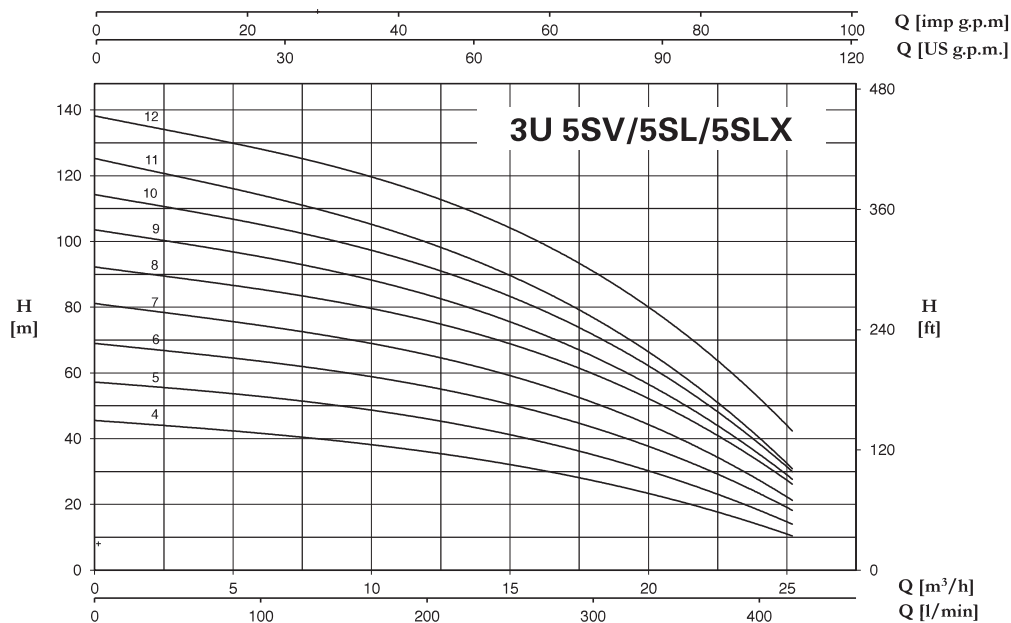
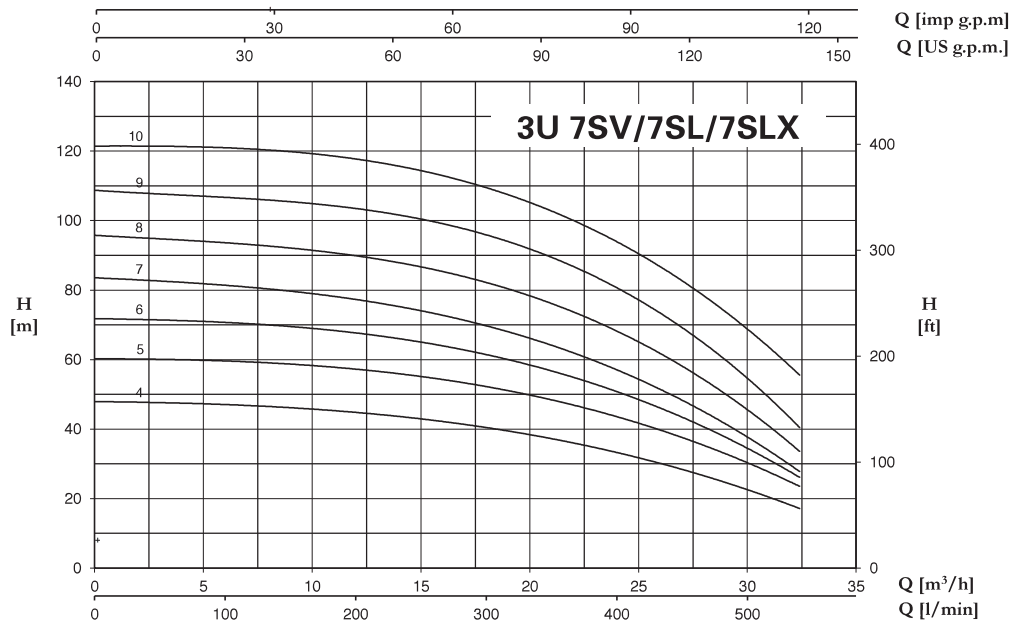


| 3U 3... SV/SL/SLX | P2 | | P1 (kW) | AMPERE | Q (m³/h - l/min) | | | | | | | | |
|-------------------|-------|--------|---------|------------------|------------------|-------|-------|-------|-------|------|------|------|--|
| | | | | | H (m) | | | | | | | | |
| | | | | | 3~ | 0 | 1,8 | 3,6 | 5,4 | 7,2 | 10,8 | 14,4 | |
| 3~ | (HP) | (kW) | 3~ | 3x400 V 50 Hz | 0 | 30 | 60 | 90 | 120 | 180 | 240 | | |
| 3U 3...-100/5T | 3x1 | 3x0,75 | 3x0,9 | 3x1,7 | 55,3 | 53,5 | 50,3 | 46,5 | 42,1 | 31,6 | 17,7 | | |
| 3U 3...-120/6T | 3x1,2 | 3x0,9 | 3x1,1 | 3x2,5 | 66,6 | 64,4 | 60,8 | 56,0 | 50,7 | 38,1 | 22,4 | | |
| 3U 3...-150/7T | 3x1,5 | 3x1,1 | 3x1,3 | 3x2,7 | 80,1 | 77,7 | 74,2 | 69,1 | 63,3 | 48,8 | 30,0 | | |
| 3U 3...-180/8T | 3x1,8 | 3x1,3 | 3x1,5 | 3x2,7 | 91,5 | 88,8 | 84,8 | 79,0 | 72,3 | 55,8 | 34,3 | | |
| 3U 3...-200/9T | 3x2 | 3x1,5 | 3x1,6 | 3x3,0 | 103,0 | 99,9 | 95,4 | 88,8 | 81,4 | 62,7 | 38,6 | | |
| 3U 3...-250/10T | 3x2,5 | 3x1,8 | 3x1,8 | 3x3,7 | 114,4 | 111,0 | 106,0 | 98,7 | 90,4 | 69,7 | 42,9 | | |
| 3U 3...-280/11T | 3x2,8 | 3x2,1 | 3x2,0 | 3x3,9 | 125,9 | 122,1 | 116,6 | 108,6 | 99,5 | 76,7 | 47,1 | | |
| 3U 3...-300/12T | 3x3 | 3x2,2 | 3x2,2 | 3x4,3 | 137,3 | 133,2 | 127,2 | 118,5 | 108,5 | 83,7 | 51,4 | | |

BOOSTERSET 3 ULTRA SV/SL/SLX

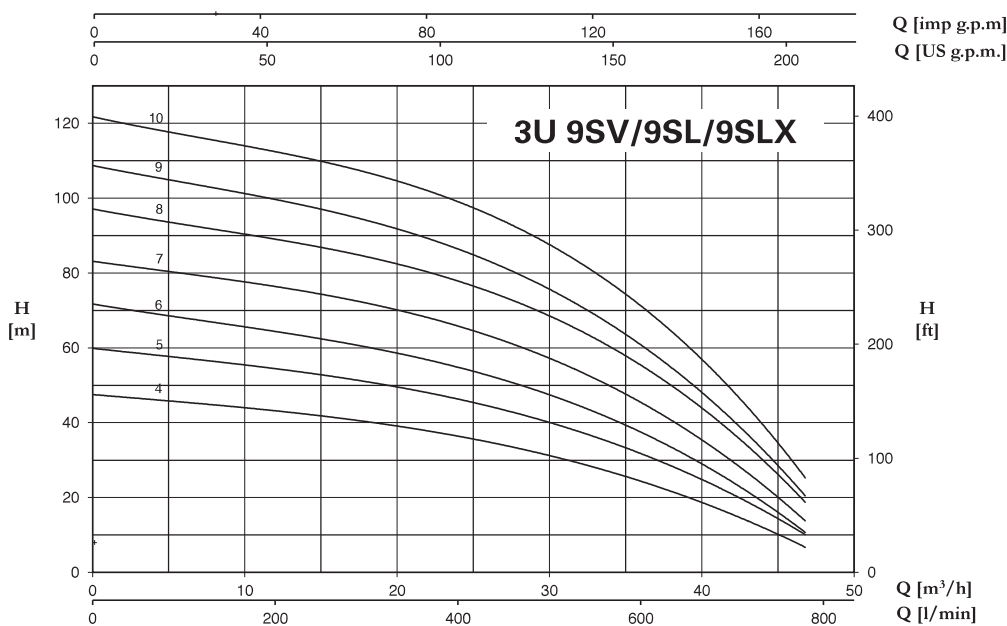


| 3U 5... SV/SL/SLX | P2 | | P1 (kW) | AMPERE 3~ | Q (m³/h - l/min) | | | | | | | | |
|-------------------|-------|-------|------------|--------------|------------------|-------|-------|-------|------|------|------|------|--|
| | | | | | H (m) | | | | | | | | |
| | (HP) | (kW) | 3~ | 3~ | 0 | 5,4 | 7,2 | 10,8 | 14,4 | 18 | 21,6 | 25,2 | |
| 3~ | | | | 3~ | 0 | 90 | 120 | 180 | 240 | 300 | 360 | 420 | |
| 3U 5...-120/4 T | 3x1,2 | 3x0,9 | 3x1,09 | 3x2,4 | 45,5 | 42,2 | 40,7 | 37,2 | 32,9 | 27,4 | 19,8 | 10,4 | |
| 3U 5...-150/5 T | 3x1,5 | 3x1,1 | 3x1,31 | 3x2,7 | 57,2 | 53,4 | 51,7 | 47,6 | 42,3 | 35,2 | 25,7 | 14,0 | |
| 3U 5...-180/6 T | 3x1,8 | 3x1,3 | 3x1,55 | 3x3 | 68,9 | 64,4 | 62,3 | 57,5 | 51,5 | 43,5 | 32,6 | 18,1 | |
| 3U 5...-200/7 T | 3x2 | 3x1,5 | 3x1,77 | 3x3,3 | 81 | 75,5 | 73,0 | 67,4 | 60,3 | 51,0 | 38,6 | 21,0 | |
| 3U 5...-250/8 T | 3x2,5 | 3x1,9 | 3x2,07 | 3x4 | 92,1 | 86,5 | 84,0 | 77,8 | 70,1 | 60 | 45,5 | 26 | |
| 3U 5...-280/9 T | 3x2,8 | 3x2,1 | 3x2,27 | 3x4,2 | 103,4 | 96,7 | 93,5 | 86 | 77,1 | 65,6 | 48,7 | 27,6 | |
| 3U 5...-300/10 T | 3x3 | 3x2,2 | 3x2,57 | 3x4,7 | 114,2 | 106,4 | 102,9 | 95,2 | 85,2 | 72,0 | 53,3 | 30 | |
| 3U 5...-350/11 T | 3x3,5 | 3x2,6 | 3x2,76 | 3x4,9 | 125,1 | 115,7 | 111,8 | 102,6 | 91,6 | 77,1 | 57,1 | 30,7 | |
| 3U 5...-380/12 T | 3x3,8 | 3x2,8 | 3x3,2 | 3x6,0 | 138,1 | 129,4 | 125,4 | 117,4 | 106 | 91,2 | 70,1 | 42,2 | |

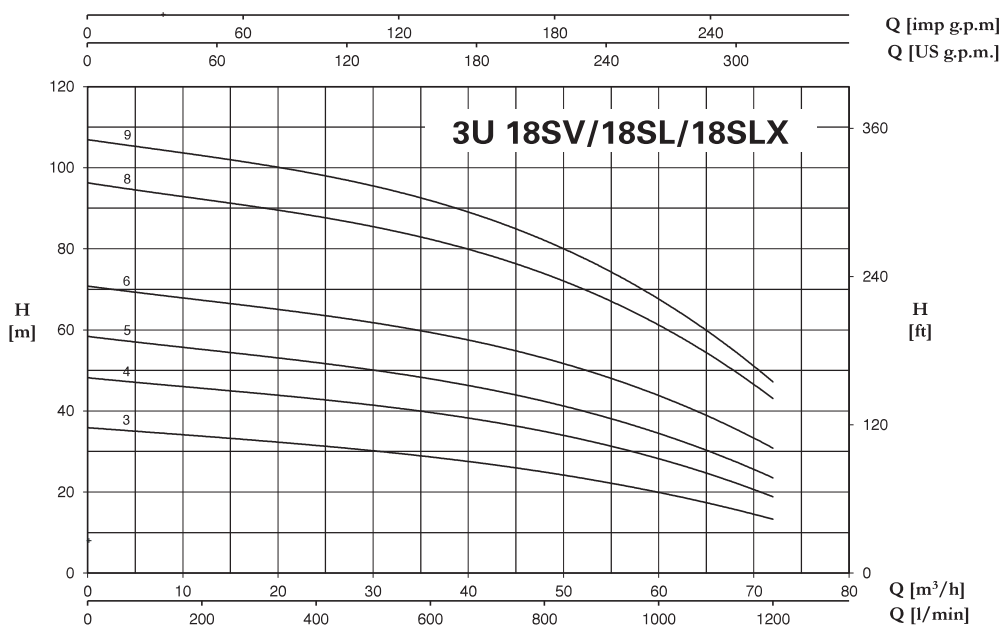


| 3U 7... SV/SL/SLX | P2 | | P1 (kW) | AMPERE 3~ | Q (m³/h - l/min) | | | | | | | | |
|-------------------|-------|-------|------------|--------------|------------------|-------|-------|-------|-------|-------|------|------|------|
| | | | | | H (m) | | | | | | | | |
| | (HP) | (kW) | 3~ | 3~ | 0 | 7,2 | 10,8 | 14,4 | 18 | 21,6 | 25,2 | 28,8 | 32,4 |
| 3~ | | | | 3~ | 0 | 120 | 180 | 240 | 300 | 360 | 420 | 480 | 540 |
| 3U 7...-180/4 T | 3x1,8 | 3x1,3 | 3x1,62 | 3x3,1 | 48,0 | 46,3 | 45,7 | 43,6 | 40,4 | 36,4 | 31,4 | 25,0 | 17,2 |
| 3U 7...-250/5 T | 3x2,5 | 3x1,9 | 3x2,05 | 3x4,1 | 60,3 | 59,0 | 58,2 | 55,7 | 52,2 | 47,4 | 41,3 | 33,5 | 23,5 |
| 3U 7...-300/6 T | 3x3 | 3x2,2 | 3x2,44 | 3x4,8 | 71,8 | 70,0 | 68,9 | 65,7 | 61,3 | 55,4 | 48,1 | 38,5 | 26,0 |
| 3U 7...-350/7 T | 3x3,5 | 3x2,6 | 3x2,84 | 3x5,1 | 83,5 | 80,7 | 78,8 | 74,7 | 69,4 | 62,6 | 53,9 | 42,7 | 27,5 |
| 3U 7...-400/8 T | 3x4,5 | 3x3 | 3x3,3 | 3x6 | 95,6 | 93,3 | 91,4 | 87,2 | 81,6 | 74,2 | 64,8 | 51,9 | 33,0 |
| 3U 7...-450/9 T | 3x4,5 | 3x3,4 | 3x3,81 | 3x6,5 | 108,5 | 106,5 | 105,1 | 101,0 | 95,0 | 87,2 | 76,6 | 62,6 | 39,5 |
| 3U 7...-550/10 T | 3x5,5 | 3x4 | 3x4,32 | 3x7,9 | 121,5 | 120,1 | 119,3 | 115,3 | 109,2 | 100,8 | 89,8 | 75,0 | 55,4 |

BOOSTERSET 3 ULTRA SV/SL/SLX



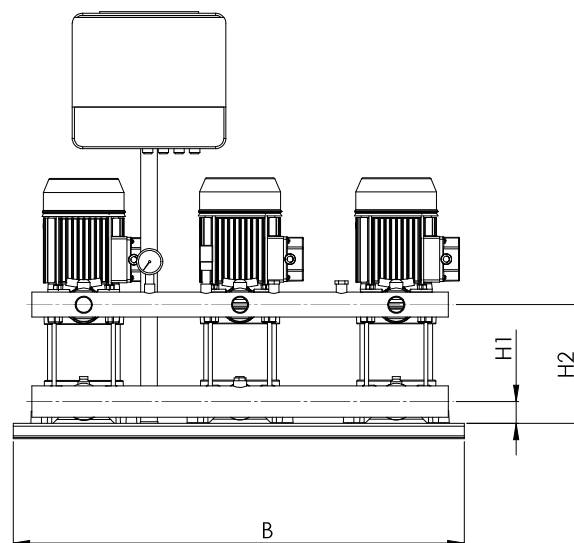
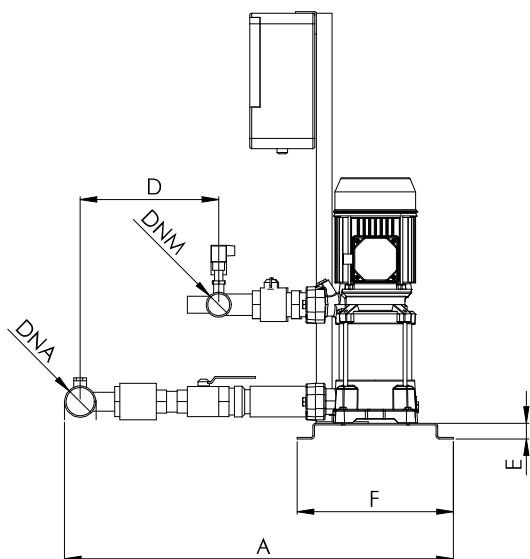
| 3U 9... SV/SL/SLX | | | A | Q (m³/h - l/min) | | | | | | | | | | | | | |
|-------------------|-------|--------|---------------|------------------|-------|-------|-------|-------|-------|------|------|------|------|------|------|------|------|
| 3~ | P2 | | | P1 (kW) | 3~ | 0 | 10,8 | 14,4 | 18 | 21,6 | 25,2 | 28,8 | 32,4 | 36 | 39,6 | 43,2 | 46,8 |
| | (HP) | (kW) | 3~ | | | 0 | 180 | 240 | 300 | 360 | 420 | 480 | 540 | 600 | 660 | 720 | 780 |
| | | | 3x400 V 50 Hz | H (m) | | | | | | | | | | | | | |
| 3U 9...-200/4 T | 3x2 | 3x1,5 | 3x1,77 | 3x3,3 | 47,6 | 43,5 | 42,1 | 40,1 | 38,1 | 35,7 | 32,7 | 28,9 | 24,2 | 19,0 | 13,1 | 7,1 | |
| 3U 9...-250/5 T | 3x2,5 | 3x1,87 | 3x2,23 | 3x4,3 | 60 | 54,8 | 53,0 | 51 | 48,2 | 45,4 | 42 | 37,3 | 31,6 | 25 | 18,0 | 10,6 | |
| 3U 9...-300/6 T | 3x3 | 3x2,2 | 3x2,58 | 3x4,9 | 71,8 | 64,9 | 63,0 | 59,9 | 57,0 | 53,7 | 49,7 | 44,3 | 37,0 | 29,5 | 20,8 | 11,1 | |
| 3U 9...-400/7 T | 3x4 | 3x3 | 3x3,13 | 3x5,8 | 83,3 | 76,7 | 74,9 | 71,8 | 68,3 | 64,6 | 59,9 | 53,5 | 44,8 | 35,9 | 25,7 | 14,3 | |
| 3U 9...-450/8 T | 3x4,5 | 3x3,37 | 3x3,72 | 3x6,4 | 97,3 | 89,5 | 87,3 | 84 | 80,5 | 76,5 | 71,6 | 64,8 | 54,9 | 44,0 | 32,4 | 19,7 | |
| 3U 9...-500/9 T | 3x5 | 3x3,7 | 3x4,11 | 3x7 | 109,0 | 100,0 | 97,6 | 93,6 | 89,5 | 85,0 | 79,4 | 71,6 | 60,1 | 48,0 | 34,9 | 21,9 | |
| 3U 9...-550/10 T | 3x5,5 | 3x4,0 | 3x4,58 | 3x8,3 | 122,0 | 112,8 | 110,5 | 106,5 | 102,2 | 97,3 | 91,6 | 82,8 | 70,7 | 57,1 | 42,3 | 26,5 | |



| 3U 18... SV/SL/SLX | | | A | Q (m³/h - l/min) | | | | | | | | | | | | | | | | | |
|--------------------|-------|--------|---------------|------------------|-------|-------|-------|------|------|------|------|------|------|------|------|------|------|------|------|------|------|
| 3~ | P2 | | | P1 (kW) | 3~ | 0 | 18 | 21,6 | 25,2 | 28,8 | 32,4 | 36 | 39,6 | 43,2 | 46,8 | 50,4 | 54 | 57,6 | 61,2 | 64,8 | 68,4 |
| | (HP) | (kW) | 3~ | | | 0 | 300 | 360 | 420 | 480 | 540 | 600 | 660 | 720 | 780 | 840 | 900 | 960 | 1020 | 1080 | 1140 |
| | | | 3x400 V 50 Hz | H (m) | | | | | | | | | | | | | | | | | |
| 3U 18...-250/3 T | 3x2,5 | 3x1,85 | 3x2,29 | 3x4,4 | 35,7 | 33,1 | 32,3 | 31,3 | 30,4 | 29,4 | 28,4 | 27,4 | 26,3 | 25,1 | 24 | 22,8 | 21,4 | 19,6 | 17,8 | 15,4 | 12,9 |
| 3U 18...-400/4 T | 3x4 | 3x3 | 3x3,11 | 3x5,7 | 47,9 | 45 | 44 | 42,8 | 41,7 | 40,5 | 39,1 | 37,8 | 36,6 | 35,2 | 33,9 | 32,2 | 30,2 | 28,0 | 25,1 | 22,1 | 18,1 |
| 3U 18...-450/5 T | 3x4,5 | 3x3,31 | 3x3,79 | 3x6,7 | 58,1 | 54,3 | 53,1 | 51,8 | 50,4 | 49,0 | 47,4 | 45,9 | 44,3 | 42,7 | 41,0 | 39,2 | 37,0 | 34,0 | 30,8 | 26,9 | 23,0 |
| 3U 18...-550/6 T | 3x5,5 | 3x4 | 3x4,63 | 3x8,7 | 70,5 | 66,4 | 65,0 | 63,6 | 62,0 | 60,5 | 58,9 | 57,2 | 55,4 | 53,5 | 51,5 | 49,3 | 46,3 | 43,3 | 39,4 | 34,9 | 30,4 |
| 3U 18...-750/8 T | 3x7,5 | 3x5,5 | 3x6,15 | 3x10,9 | 95,9 | 90,9 | 89,58 | 88,0 | 86,1 | 83,9 | 81,6 | 79,5 | 76,8 | 74,4 | 71,8 | 68,5 | 65,0 | 60,4 | 55,2 | 49,0 | 42,2 |
| 3U 18...-900/9 T | 3x9 | 3x6,6 | 3x7 | 3x12,7 | 106,4 | 101,8 | 100,4 | 98,6 | 96,1 | 93,5 | 91,0 | 88,2 | 85,5 | 82,7 | 79,7 | 76,2 | 72,1 | 66,9 | 60,8 | 53,7 | 46,1 |

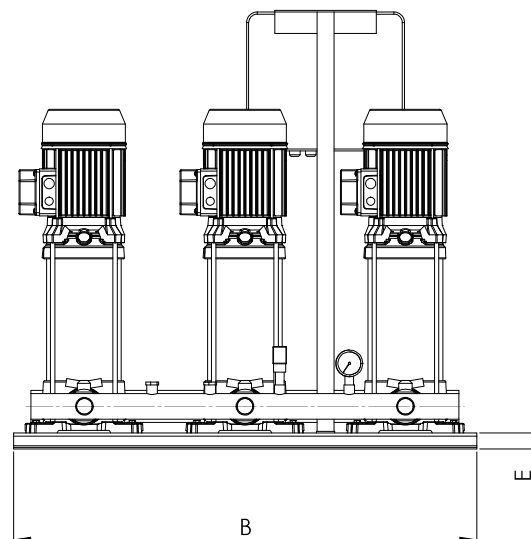
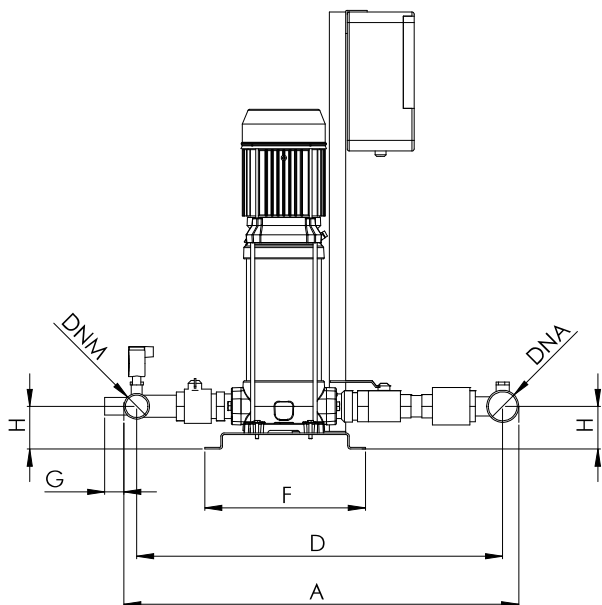
GRUPPI DI PRESSURIZZAZIONE A 3 POMPE / 3 PUMPS PRESSURE SYSTEM / GRUPO DE PRESSURISACION AVEC 3 POMPES

BOOSTERSET 3 ULTRA V/SV



| 3U V/SV | DIMENSIONS (mm) | | | | | | | | | Kg |
|-----------------|-----------------|-----|-----|----|-----|----|-----|---------|---------|-----|
| | A | B | D | E | F | H1 | H2 | DNA | DNM | |
| 3U 3...-100/5 | 580 | 866 | 110 | 30 | 300 | 40 | 178 | 2" G | 1 1/2 G | 75 |
| 3U 3...-120/6 | 580 | 866 | 110 | 30 | 300 | 40 | 202 | | | 78 |
| 3U 3...-150/7 | 580 | 866 | 110 | 30 | 300 | 40 | 226 | | | 87 |
| 3U 3...-180/8 | 580 | 866 | 110 | 30 | 300 | 40 | 250 | | | 90 |
| 3U 3...-200/9 | 580 | 866 | 110 | 30 | 300 | 40 | 274 | | | 95 |
| 3U 3...-250/10 | 580 | 866 | 110 | 30 | 300 | 40 | 298 | | | 98 |
| 3U 3...-280/11 | 580 | 866 | 110 | 30 | 300 | 40 | 322 | | | 102 |
| 3U 3...-300/12 | 580 | 866 | 110 | 30 | 300 | 40 | - | - | - | |
| 3U 5...-120/4 | 590 | 866 | 110 | 30 | 300 | 40 | 178 | 2 1/2 G | 2" G | 81 |
| 3U 5...-150/5 | 590 | 866 | 110 | 30 | 300 | 40 | 202 | | | 86 |
| 3U 5...-180/6 | 590 | 866 | 110 | 30 | 300 | 40 | 226 | | | 89 |
| 3U 5...-200/7 | 590 | 866 | 110 | 30 | 300 | 40 | 250 | | | 93 |
| 3U 5...-250/8 | 590 | 866 | 110 | 30 | 300 | 40 | 274 | | | 97 |
| 3U 5...-280/9 | 590 | 866 | 110 | 30 | 300 | 40 | 298 | | | 100 |
| 3U 5...-300/10 | 590 | 866 | 110 | 30 | 300 | 40 | 322 | | | 104 |
| 3U 5...-350/11 | 590 | 866 | 110 | 30 | 300 | 40 | 346 | 111 | | |
| 3U 5...-380/12 | 590 | 866 | 110 | 30 | 300 | 40 | - | - | - | |
| 3U 7... -180/4 | 640 | 866 | 145 | 30 | 300 | 40 | 178 | 3" G | 2 1/2 G | 94 |
| 3U 7... -250/5 | 640 | 866 | 145 | 30 | 300 | 40 | 202 | | | 102 |
| 3U 7... -300/6 | 640 | 866 | 145 | 30 | 300 | 40 | 226 | | | 109 |
| 3U 7... -350/7 | 640 | 866 | 145 | 30 | 300 | 40 | 250 | | | 113 |
| 3U 7... -400/8 | 640 | 866 | 145 | 30 | 300 | 40 | 274 | | | 121 |
| 3U 7... -450/9 | 640 | 866 | 145 | 30 | 300 | 40 | 301 | | | 133 |
| 3U 7... -550/10 | 640 | 866 | 145 | 30 | 300 | 40 | 325 | | | 147 |
| 3U 9... -200/4 | 640 | 866 | 145 | 30 | 300 | 40 | 202 | 3" G | 2 1/2 G | 97 |
| 3U 9... -250/5 | 640 | 866 | 145 | 30 | 300 | 40 | 232 | | | 99 |
| 3U 9... -300/6 | 640 | 866 | 145 | 30 | 300 | 40 | 262 | | | 104 |
| 3U 9... -400/7 | 640 | 866 | 145 | 30 | 300 | 40 | 292 | | | 119 |
| 3U 9... -450/8 | 640 | 866 | 145 | 30 | 300 | 40 | 325 | | | 132 |
| 3U 9... -500/9 | 640 | 866 | 145 | 30 | 300 | 40 | 355 | | | 137 |
| 3U 9... -550/10 | 640 | 866 | 145 | 30 | 300 | 40 | 385 | | | 146 |
| 3U 18...-250/3 | - | 866 | 170 | 30 | 300 | 50 | 211 | 4" G | 3" G | 112 |
| 3U 18...-400/4 | - | 866 | 170 | 30 | 300 | 50 | 248 | | | 127 |
| 3U 18...-450/5 | - | 866 | 170 | 30 | 300 | 50 | 289 | | | 143 |
| 3U 18...-550/6 | - | 866 | 170 | 30 | 300 | 50 | 326 | | | 152 |
| 3U 18...-750/8 | - | 866 | 170 | 30 | 300 | 50 | 401 | | | 186 |
| 3U 18...-900/9 | - | 866 | 170 | 30 | 300 | 50 | 439 | | | 195 |

BOOSTERSET 3 ULTRA L/SL/SLX



| 3U L/SL/SLX | DIMENSIONS (mm) | | | | | | | | DNA | DNM | Kg |
|------------------|-----------------|-----|-----|----|-----|----|----|---------|---------|-----|----|
| | A | B | D | E | F | G | H | | | | |
| 3U 3...-100/5 | 660 | 866 | 610 | 30 | 300 | 30 | 50 | 2" G | 1"1/2 G | 80 | |
| 3U 3...-120/6 | 660 | 866 | 610 | 30 | 300 | 30 | 50 | | | 81 | |
| 3U 3...-150/7 | 660 | 866 | 610 | 30 | 300 | 30 | 50 | | | 92 | |
| 3U 3...-180/8 | 660 | 866 | 610 | 30 | 300 | 30 | 50 | | | 96 | |
| 3U 3...-200/9 | 660 | 866 | 610 | 30 | 300 | 30 | 50 | | | 102 | |
| 3U 3...-250/10 | 660 | 866 | 610 | 30 | 300 | 30 | 50 | | | 105 | |
| 3U 3...-280/11 | 660 | 866 | 610 | 30 | 300 | 30 | 50 | | | 110 | |
| 3U 3...-300/12 | 660 | 866 | 610 | 30 | 300 | 30 | 50 | - | - | | |
| 3U 5...-120/4 | 675 | 866 | 620 | 30 | 300 | 30 | 50 | 2"1/2 G | 2" G | 81 | |
| 3U 5...-150/5 | 675 | 866 | 620 | 30 | 300 | 30 | 50 | | | 86 | |
| 3U 5...-180/6 | 675 | 866 | 620 | 30 | 300 | 30 | 50 | | | 89 | |
| 3U 5...-200/7 | 675 | 866 | 620 | 30 | 300 | 30 | 50 | | | 93 | |
| 3U 5...-250/8 | 675 | 866 | 620 | 30 | 300 | 30 | 50 | | | 95 | |
| 3U 5...-280/9 | 675 | 866 | 620 | 30 | 300 | 30 | 50 | | | 99 | |
| 3U 5...-300/10 | 675 | 866 | 620 | 30 | 300 | 30 | 50 | | | 102 | |
| 3U 5...-350/11 | 675 | 866 | 620 | 30 | 300 | 30 | 50 | 110 | | | |
| 3U 5...-380/12 | 675 | 866 | 620 | 30 | 300 | 30 | 50 | - | - | | |
| 3U 7...-180/4 | 770 | 866 | 695 | 30 | 300 | 30 | 50 | 3" G | 2"1/2 G | 93 | |
| 3U 7...-250/5 | 770 | 866 | 695 | 30 | 300 | 30 | 50 | | | 98 | |
| 3U 7...-300/6 | 770 | 866 | 695 | 30 | 300 | 30 | 50 | | | 104 | |
| 3U 7...-350/7 | 770 | 866 | 695 | 30 | 300 | 30 | 50 | | | 108 | |
| 3U 7...-400/8 | 770 | 866 | 695 | 30 | 300 | 30 | 50 | | | 118 | |
| 3U 7...-450/9 | 770 | 866 | 695 | 30 | 300 | 30 | 50 | | | 127 | |
| 3U 7...-550/10 | 770 | 866 | 695 | 30 | 300 | 30 | 50 | | | 139 | |
| 3U 9...-200/4 | 800 | 866 | 705 | 30 | 300 | 30 | 80 | 3" G | 2"1/2 G | 101 | |
| 3U 9...-250/5 | 800 | 866 | 705 | 30 | 300 | 30 | 80 | | | 104 | |
| 3U 9...-300/6 | 800 | 866 | 705 | 30 | 300 | 30 | 80 | | | 109 | |
| 3U 9...-400/7 | 800 | 866 | 705 | 30 | 300 | 30 | 80 | | | 122 | |
| 3U 9...-450/8 | 800 | 866 | 705 | 30 | 300 | 30 | 80 | | | 133 | |
| 3U 9...-500/9 | 800 | 866 | 705 | 30 | 300 | 30 | 80 | | | 137 | |
| 3U 9...-550/10 | 800 | 866 | 705 | 30 | 300 | 30 | 80 | | | 146 | |
| 3U 18...-250/3 T | 865 | 866 | 785 | 30 | 300 | 30 | 90 | 4" G | 3" G | 114 | |
| 3U 18...-400/4 T | 865 | 866 | 785 | 30 | 300 | 30 | 90 | | | 129 | |
| 3U 18...-450/5 T | 865 | 866 | 785 | 30 | 300 | 30 | 90 | | | 138 | |
| 3U 18...-550/6 T | 865 | 866 | 785 | 30 | 300 | 30 | 90 | | | 153 | |
| 3U 18...-750/8 T | 865 | 866 | 785 | 30 | 300 | 30 | 90 | | | 167 | |
| 3U 18...-900/9 T | 865 | 866 | 785 | 30 | 300 | 30 | 90 | - | 170 | | |